
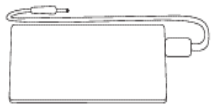

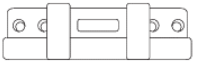
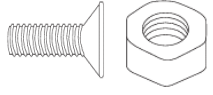


# Fauteuil inclinable motorisé Paramount

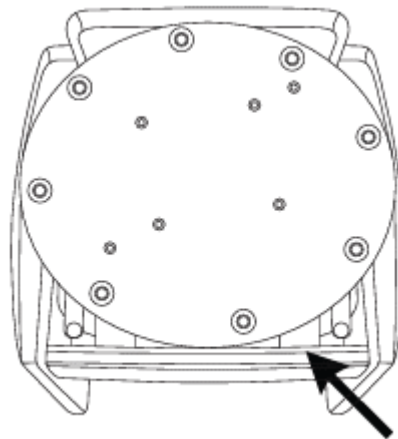
Instructions d'assemblage

# URBAN BARN

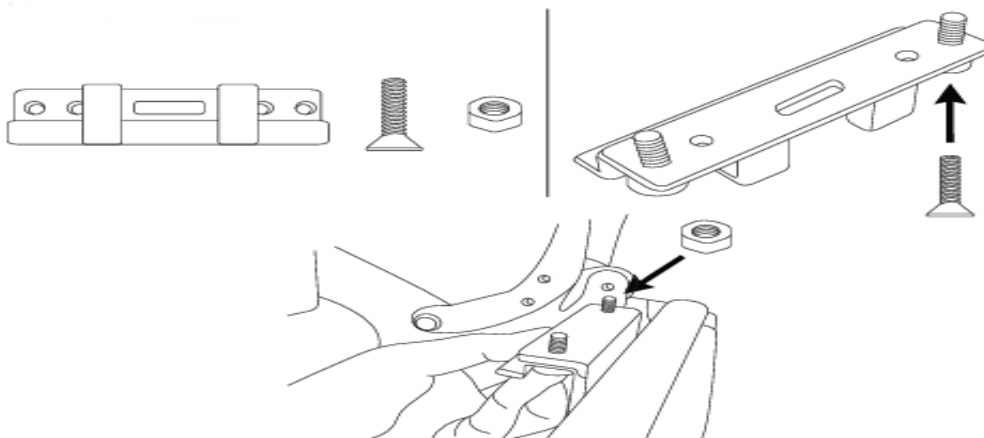
## Composantes du système motorisé

 1 pile	 1 chargeur à pile	 1 cordon d'alimentation	 2 supports de fixation en plastique	 2 écrous et 2 boulons
---	--	--	--	--

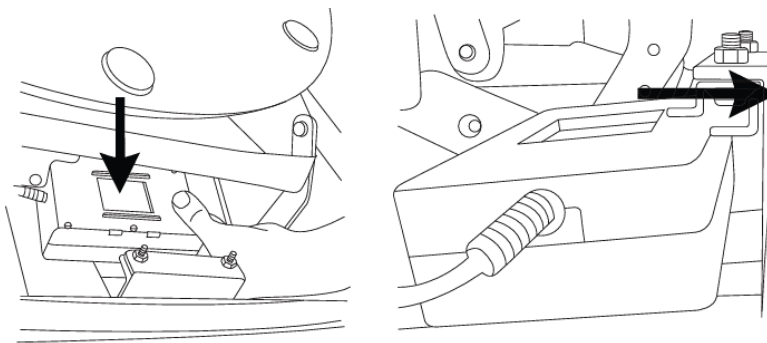
**Étape 1** Protéger le sol et le fauteuil en plaçant une couverture sur le sol avant de retourner la base du fauteuil pour accéder au mécanisme. Un support en acier préinstallé sur la partie inférieure de la charpente du dossier du fauteuil sera visible.



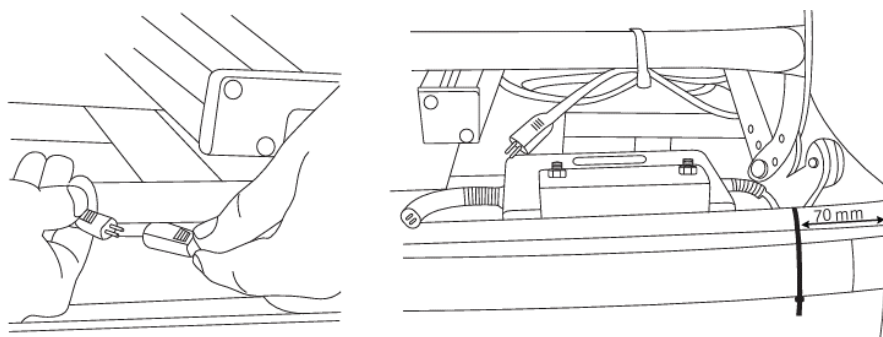
**Étape 2** Sécuriser un support de fixation en plastique sur le support en acier à l'aide des deux (2) boulons et des deux (2) écrous. Le deuxième support de fixation est fourni comme pièce de rechange.



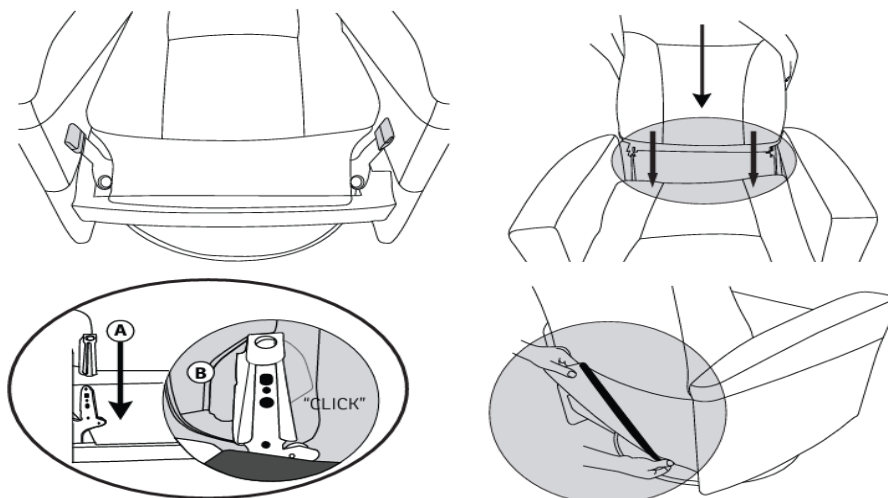
**Étape 3** Attacher la pile, à l'aide de son système à déclic, au support de fixation en plastique.



**Étape 4** Connecter le cordon de la pile à la prise du moteur. Sécuriser le cordon menant au chargeur à pile à l'aide d'une attache autobloquante, à environ 7 cm (2,75 po) du coin de la charpente.



**Étape 5** Placer le fauteuil sur sa base, en position verticale. Raccorder délicatement le dossier en plaçant les tiges de métal dans les fentes situées à l'arrière, de chaque côté du fauteuil. Une fois les tiges bien insérées dans la bonne position, un « clic » de verrouillage se fera entendre. Il est possible de vérifier le verrouillage en soulevant le dossier. Attention de ne pas endommager le cuir ou le tissu lors du raccord du dossier. Replacer la jupette arrière à l'aide du velcro, comme indiqué.



# Instructions pour la pile rechargeable

1. La pile fournie est préchargée à 75 % de sa capacité. Charger complètement la pile avant l'utilisation. Le temps de chargement standard est de 3 à 6 heures.
2. Ce produit doit être utilisé avec le chargeur à lithium-ion qui est fourni. Seuls les techniciens certifiés devraient tenter de réparer le chargeur et la pile.
3. Ce produit est doté d'un signal d'avertissement sonore de faible tension; il émet un bip continu pendant 30 secondes lorsqu'il détecte que la pile est faible.
4. Ce produit est doté d'un système de protection contre les courts-circuits, ce qui signifie que l'alimentation est coupée automatiquement si un court-circuit survient. L'alarme émet un bip toutes les 30 secondes et l'appareil se remet en marche après la fin du court-circuit.
5. Ce produit est conçu pour protéger la pile des mauvaises connexions à l'alimentation afin d'éviter le déchargement. S'assurer d'utiliser le chargeur correspondant.
6. Le nombre de cycles de la pile dépend de l'utilisation qui en est faite, et du poids de ses utilisateurs. La source moyenne de pile pour ce fauteuil inclinable devrait permettre d'effectuer entre 150 et 250 tours d'inclinaison.
7. Lors du chargement, la lumière à DEL tournera au vert pour indiquer que la pile est complètement chargée. Afin de prolonger la durée de vie du chargeur et de la pile, déconnecter le chargeur après avoir chargé la pile.
8. Il est recommandé de recharger la pile si le fauteuil est inutilisé pendant plus de 90 jours afin de maintenir l'activité de la pile.

